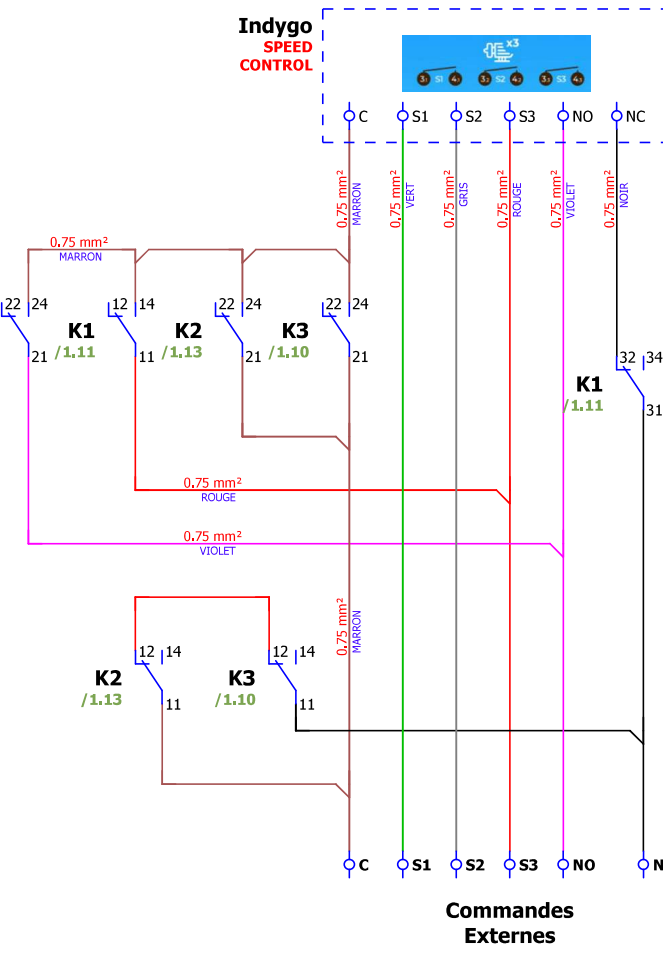
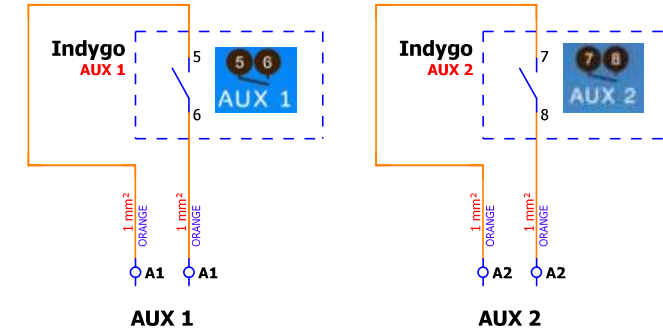
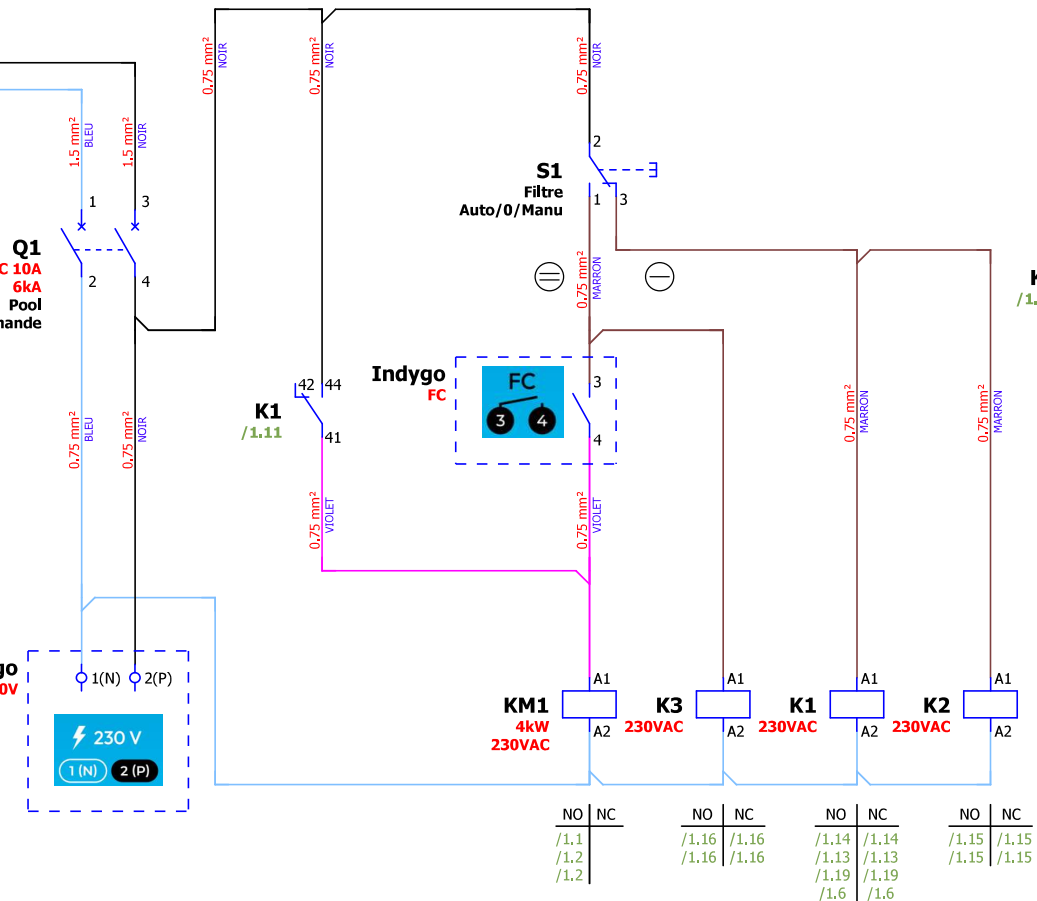
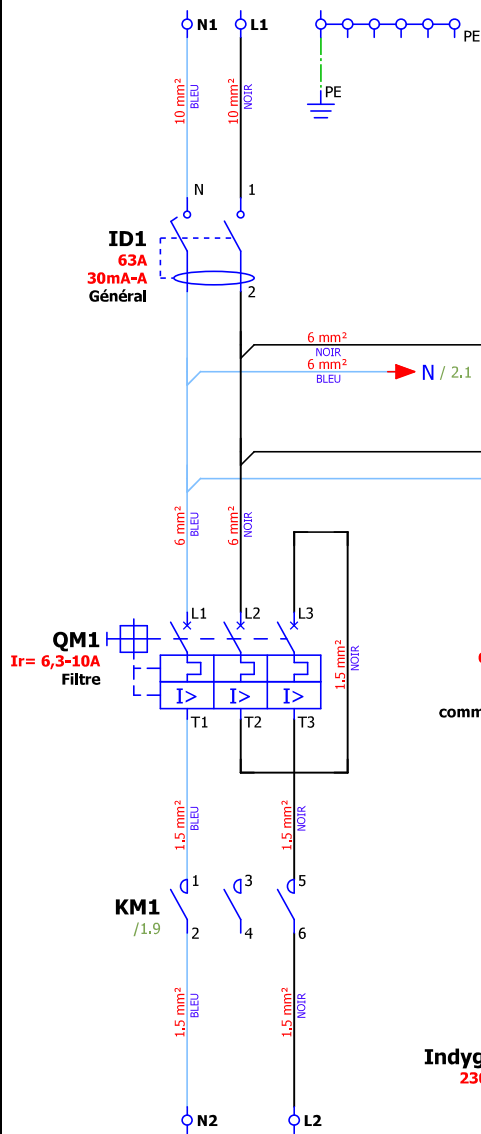


**MAIN POWER SUPPLY 230V**



Filtre

Commandes Externes

Date de vérification	05/04/2023
Créateur	PS
Vérifié par	Indus.
Date	09/01/2023
Objet	Plan de base

Référence	Version
INF.F.BM.36UVS2	A

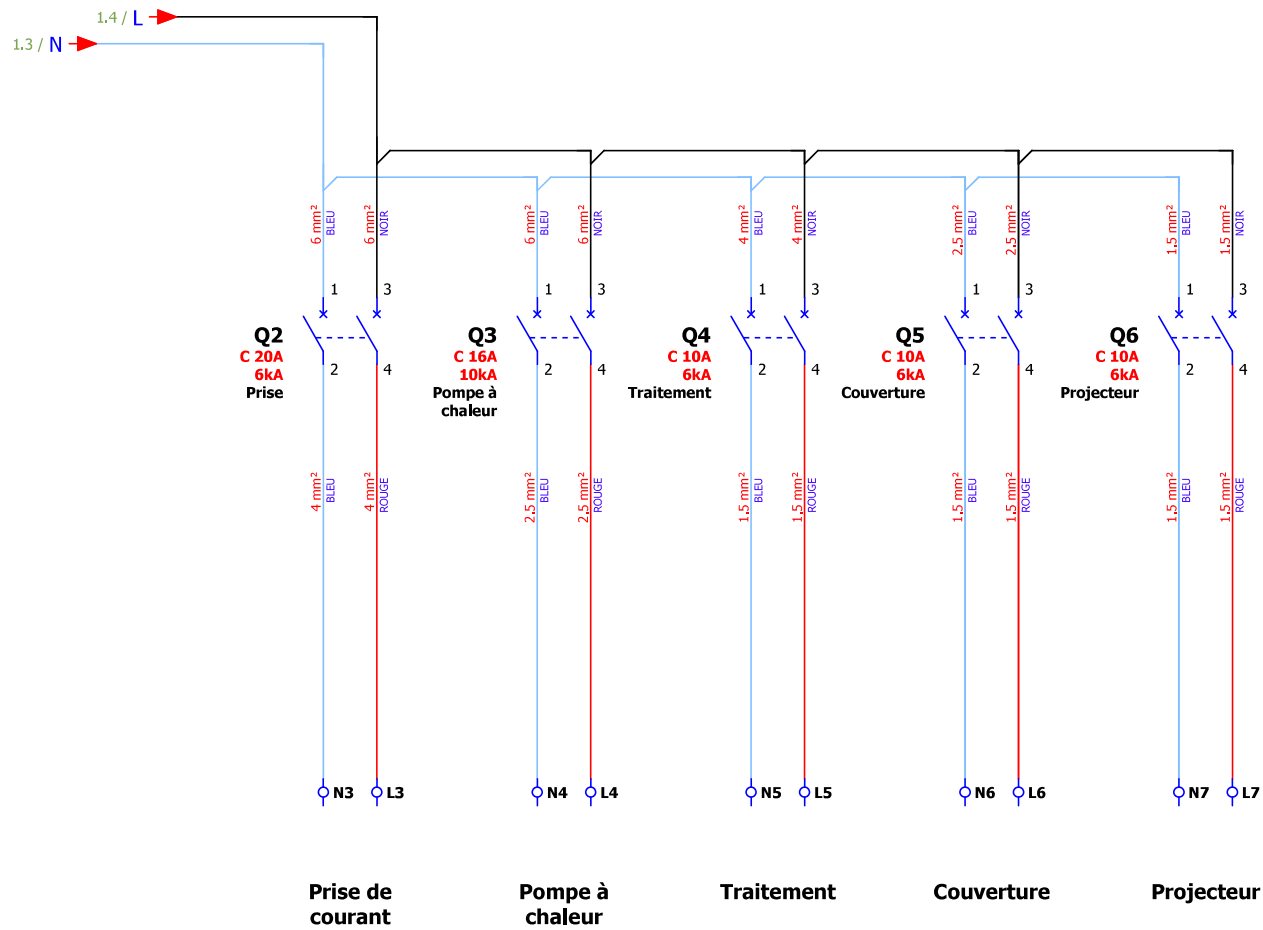



Schéma Electrique

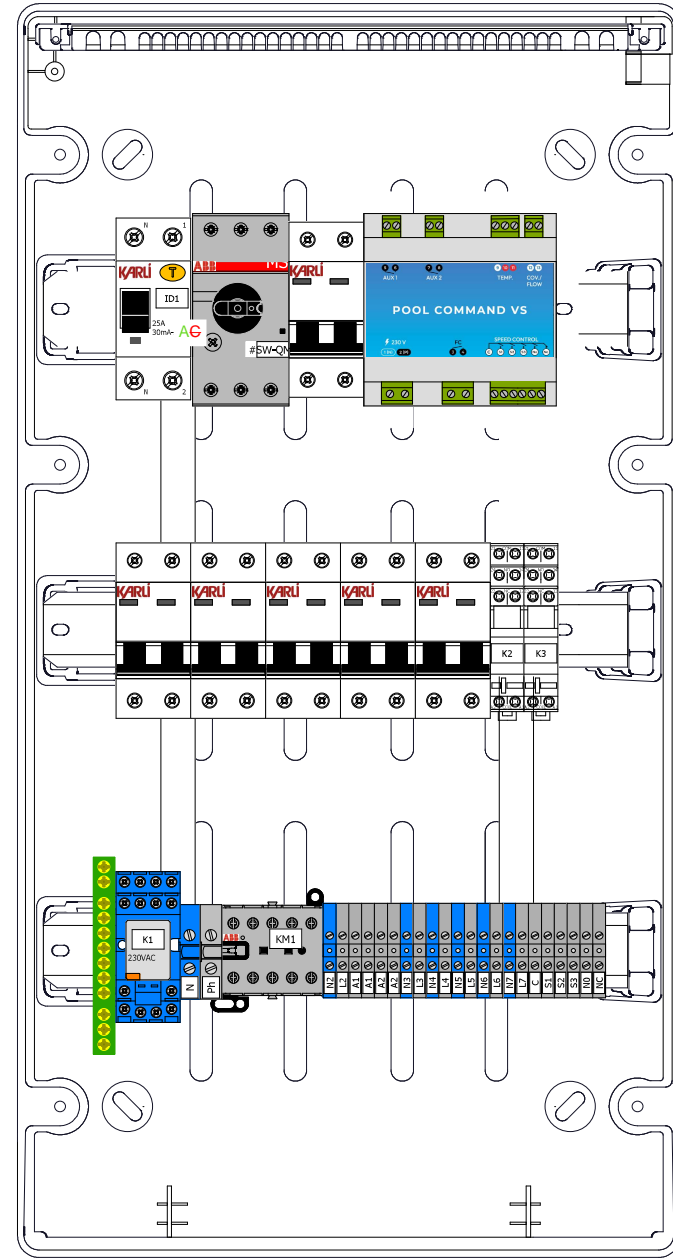
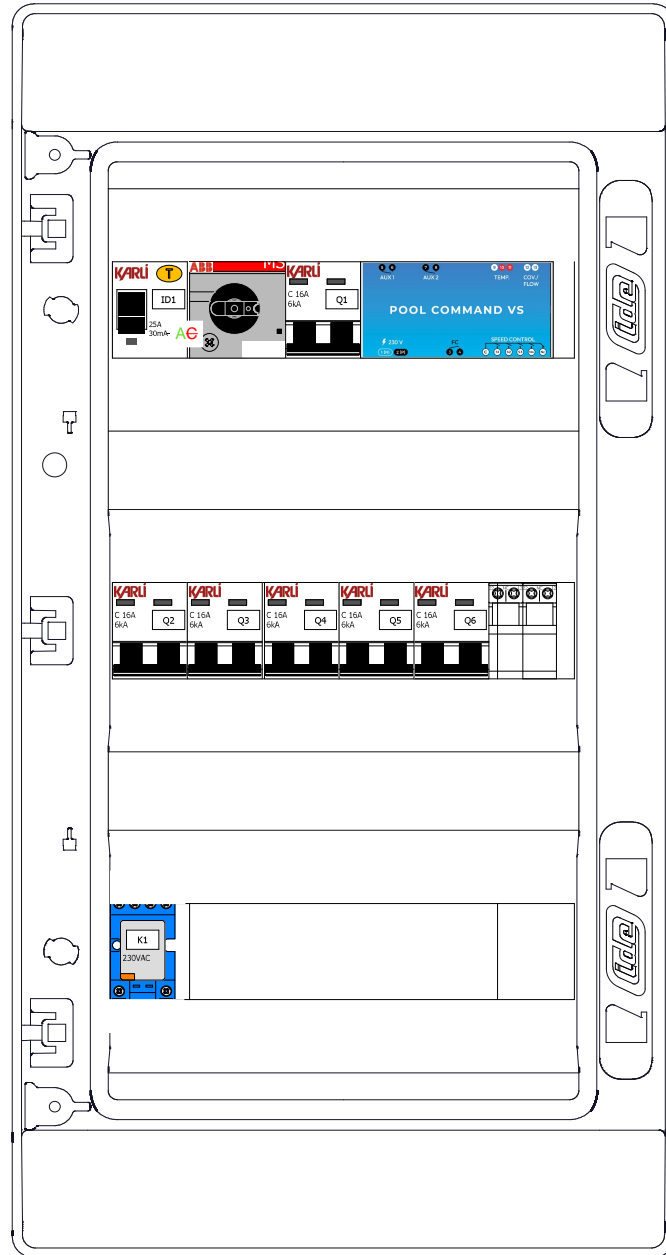
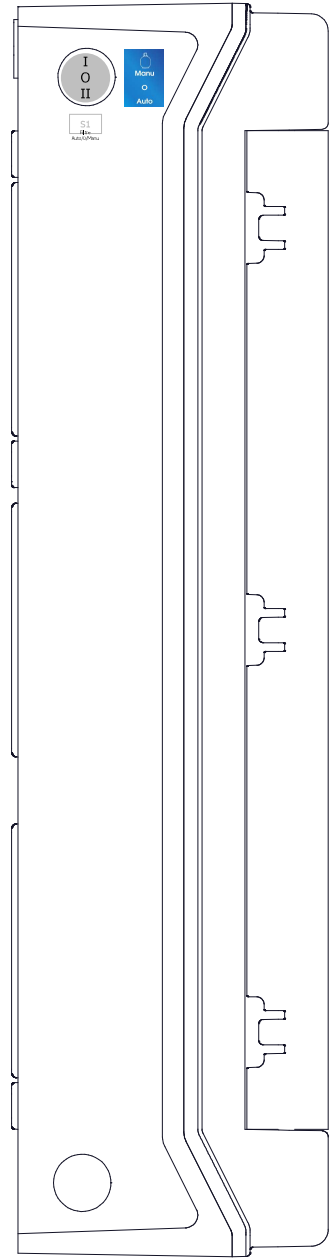
Folios : 1

Ce document est la propriété de la société SOLU-WATT, il vous est remis à titre confidentiel et ne doit pas être reproduit ni communiqué à des tiers sans notre autorisation écrite.

EPLAN Software & Service



				Date de vérification	05/04/2023	Référence INF.F.BM.36UVS2	Version A		Schéma Electrique	Folios :
				Créateur	PS					2
A	09/01/2023	Plan de base	PS	Vérifié par	Indus.	Ce document est la propriété de la société SOLU-WATT, Il vous est remis à titre confidentiel et ne doit pas être reproduit ni communiqué à des tiers sans notre autorisation écrite.			EPLAN Software & Service	
Indice	Date	Objet	Visa							



				Date de vérification	05/04/2023	Référence	Version	 Votre sur-mesure électrique	Implantation	Folios : 3
				Créateur	PS	INF.F.BM.36UVS2	A			
A	09/01/2023	Plan de base	PS	Vérifié par	Indus.					
Indice	Date		Visa							