


ACCES AU MANUEL UTILISATEUR

Le manuel utilisateur est accessible dans l'application en cliquant sur l'icône  située en haut à droite en début d'installation du module ou dans l'onglet « Réglages », rubrique « Mon POOL EXTENDER » lorsque le module est déjà installé. Ce manuel est aussi disponible en ligne : <https://support.myindygo.com>

RAPPELS

- Respectez les conditions d'installation et d'utilisation indiquées dans le manuel utilisateur téléchargeable sur l'application MyIndygo.
- L'usage du POOL EXTENDER est exclusivement réservé aux piscines privées familiales.
- L'installation ou les opérations de maintenance doivent être réalisées par un professionnel habilité en conformité avec les normes en vigueur.
- Lors de toute intervention, l'installation électrique doit être coupée.

1 – Présentation générale

POOL EXTENDER est un module de gestion connecté pour piscines résidentielles permettant de gérer de façon automatique et connectée le fonctionnement et la programmation de quatre auxiliaires (Eclairage, PAC, Robot, Traitement, Autre ...).

POOL EXTENDER peut être piloté localement en Bluetooth et/ou à distance en l'associant avec la passerelle de communication LR-MB-POOL qui permet de le connecter à internet.

2 – Installation et câblage du boîtier

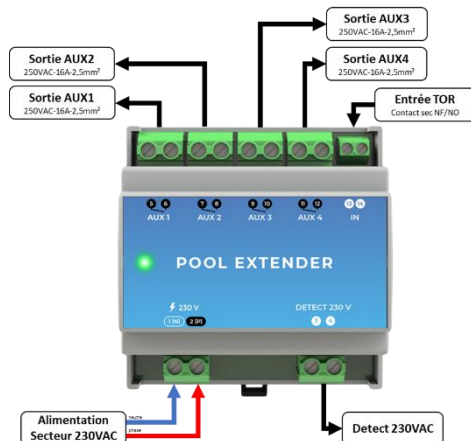
Plusieurs modalités de raccordement sont possibles pour installer le POOL EXTENDER. Pour plus de détails, consulter le manuel utilisateur disponible sur l'application mobile au début de l'installation.

Le produit doit être alimenté en 230VAC

(bornes 1-2)

Il possède :

- 4 relais auxiliaires 16A dédiés au pilotage de quatre équipements auxiliaires (bornes 5-6, 7-8, 9-10 et 11-12)
- 1 entrée détection 230 Vac (bornes 3-4) pour asservir les auxiliaires en mode PAC / Robot / Traitement
- 1 entrée contact sec NO-NF (bornes 13-14) dédiée au pilotage des auxiliaires en mode Eclairage / Autre



Le pilotage et les données sont accessibles depuis l'application MyIndygo ou sur la plateforme <https://myindygo.com/>.

Les raccordements d'autres types d'équipements sont présentés dans le manuel utilisateur.

3 – Mise en service

1. Téléchargez l'application MyIndygo (ou une autre application SOLEM compatible) depuis votre smartphone.
2. Lancez l'application, créez votre compte et renseignez les paramètres de votre piscine.
3. Vérifiez que votre Bluetooth est activé et que vous disposez d'une connexion internet.



ASSOCIATION AVEC UNE PASSERELLE LR-MB-POOL (Pilotage à distance par Internet)

4. Installez et branchez la passerelle LR-MB-POOL à l'intérieur de l'habitation dans une zone couverte par le WiFi. Installez de préférence dans un lieu en vue sur la piscine.

IMPORTANT !

La LR-MB-POOL fonctionne sur du WiFi en bande 2,4GHz. Si le réseau est en 5GHz, veiller à activer également la bande 2,4GHz sur la box.

5. Positionnez-vous à portée Bluetooth de la passerelle LR-MB-POOL et lancez son installation sur l'application. A l'issue de l'installation, attendez 1 minute et vérifiez que la LED témoin de connexion internet passe au vert.
6. Positionnez-vous à portée Bluetooth du POOL EXTENDER et lancez son installation. Suivez les instructions.
7. A la fin de l'installation, l'application réalise un test de communication entre le module et la passerelle LR-MB-POOL. Si ce test échoue 5 fois consécutivement, rapprochez ou déplacez la LR-MB-POOL afin d'améliorer sa communication radio avec le POOL EXTENDER.

INSTALLATION EN VERSION BLUETOOTH UNIQUEMENT (Pilotage local)

8. Lorsque l'application vous demande si vous souhaitez installer une LRMB-POOL, répondez « Non », puis suivez les instructions d'installation du POOL EXTENDER

PILOTAGE A DISTANCE DEPUIS UN PC (avec LRMB Uniquement)

9. Sur un navigateur internet, saisissez l'adresse : <https://myindygo.com> et renseignez l'identifiant et le mot de passe du compte.

AUTORISER MON PISCINIER A ACCEDER A MES DONNEES

Votre professionnel peut vous aider à gérer votre piscine en accédant aux données de votre piscine.

10. Votre professionnel vous envoie une demande d'accès sur l'adresse mail de votre compte. Vous pouvez alors l'autoriser à accéder à votre piscine.
11. Vous pouvez également gérer à tout moment ce droit d'accès en vous rendant sur votre profil utilisateur (en bas à gauche) sur la plateforme <https://myindygo.com> et en cliquant dans l'onglet professionnel.