




## POOL ENERGY

### GUIDE RAPIDE



### ACCES AU MANUEL UTILISATEUR

Le manuel utilisateur est accessible dans l'application en cliquant sur l'icône  située en haut à droite en début d'installation du module. Lorsque le module est déjà installé cliquez sur l'onglet « Réglages », puis sur votre « Analyseur d'énergie » et sur le bouton **Guide d'installation**.

Ce manuel est aussi disponible en ligne : <https://support.myindygo.com>

### RAPPELS

- Respectez les conditions d'installation et d'utilisation indiquées dans le manuel utilisateur téléchargeable sur l'application MyIndygo.
- L'usage du POOL ENERGY est exclusivement réservé aux piscines privées familiales.
- Cet appareil requiert l'utilisation d'une passerelle radio LR-MB-POOL ou LR-MB-10.
- Lors de toute intervention, veillez à couper l'installation électrique.

## 1. Présentation générale

Le POOL ENERGY est un kit de gestion énergétique. Il est composé de deux modules à installer dans votre coffret électrique.

Les modules sont connectés et collectent la consommation électrique de l'ensemble de vos équipements.

Les données relatives à la consommation globale des équipements sont enregistrées et communiquées à l'utilisateur via l'application et la plateforme.



## 2. Installation

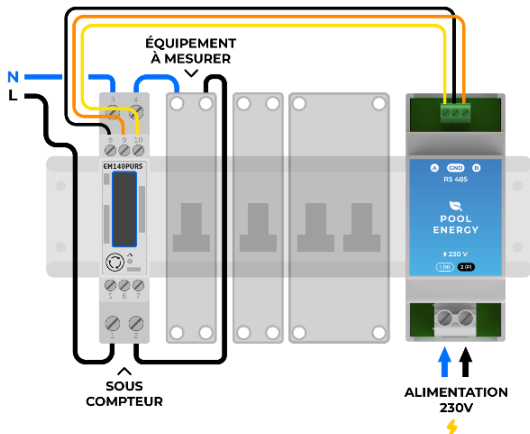
- **Module de comptage, sous-compteur (1u DIN) :** Ce premier module est dédié à la mesure de la consommation électrique globale des équipements piscine (pompe de filtration, dispositifs de chauffage, etc.). Il envoie ces informations au module POOL ENERGY via le bus RS485.

- **Module de communication, POOL ENERGY (2u DIN) :** Ce deuxième module assure le transfert des données de consommation électrique collectées par le module de comptage vers l'interface centralisée de l'application mobile.

Le POOL ENERGY envoie les données du sous-compteur via la LR-MB. La plateforme récupère ces données et affiche la courbe de consommation d'énergie.

Pour cela, vous devez raccorder la Phase et le Neutre de l'équipement pour lequel vous souhaitez mesurer la consommation sur le module de comptage selon le schéma de principe ci-dessous.

Pour plus d'informations, reportez-vous au manuel utilisateur.



### 3. Mise en service

1. Téléchargez l'application MyIndygo (ou une autre application SOLEM compatible) depuis votre smartphone.
2. Lancez l'application et créez votre compte.
3. Renseignez les paramètres de votre piscine et localisez-la.
4. Vérifiez que votre Bluetooth est activé sur votre téléphone et que vous disposez d'une connexion internet durant l'installation.



### ASSOCIATION AVEC UNE PASSERELLE LR-MB-POOL (Pilotage à distance par Internet)

1. Installez et branchez la passerelle LR-MB-POOL à l'intérieur de l'habitation dans une zone couverte par le WiFi. Installez la passerelle de préférence dans un lieu en vue sur la piscine.

#### IMPORTANT !

La LR-MB-POOL fonctionne sur du WiFi en bande 2,4GHz. Si le réseau est en 5GHz, veillez à activer également la bande 2,4GHz sur la box.

2. Positionnez-vous à portée Bluetooth de la passerelle LR-MB-POOL et lancez son installation sur l'application. A l'issue de l'installation, attendez 1 minute et vérifiez que la LED témoin de connexion internet passe au vert.
3. Positionnez-vous à portée Bluetooth du capteur POOL ENERGY et lancez son installation.
4. Sélectionnez le compteur correspondant au vôtre et suivez les instructions.
5. A la fin de l'installation, l'application réalise un test de communication entre le module POOL ENERGY et la passerelle LR-MB-POOL. Si ce test échoue 5 fois consécutivement, rapprochez ou déplacez la LR-MB-POOL afin d'améliorer sa communication radio avec le POOL ENERGY.
6. Une fois l'installation terminée, attendre environ 1 heure avant la remontée des premières données sur l'application.



## CONFIGURATION DES ALERTES (sur la plateforme web [myindygo.com](https://myindygo.com))

1. Sur un navigateur internet, saisissez l'adresse : <https://myindygo.com> et identifiez-vous.
2. Sur la barre latérale de gauche, dans l'onglet **Alertes** configurez les alertes et validez-les.
3. Pour modifier / ajouter d'autres adresses email pour la réception des alertes cliquez sur le lien du profil en bas de la barre latérale gauche.

## AUTORISER MON PISCINIER A ACCEDER A MES DONNEES

Votre professionnel peut vous aider à gérer votre piscine en accédant à ses données.

1. Votre professionnel vous envoie une demande d'accès sur l'adresse mail de votre compte. Cliquez sur la case de votre choix pour accepter ou refuser l'invitation qui permet d'autoriser l'accès à votre piscine.
2. Vous pouvez gérer à tout moment ce droit d'accès en vous rendant sur votre profil utilisateur (en bas à gauche) sur la plateforme <https://myindygo.com> et en cliquant dans l'onglet professionnel.

Retrouvez le guide utilisateur et le certificat de conformité via le QR code au début de ce guide.

